

Serviceanleitung



Testomat® Modul CL
Testomat® Modul NH2CL



Diese Anleitung bleibt urheberrechtlich Eigentum der Heyl Analysetechnik GmbH & Co. KG.

Sie ist **ausschließlich** für den Kundendienst gedacht und darf nur von autorisierten Servicetechnikern verwendet werden.

Ohne unsere ausdrückliche Genehmigung dürfen diese Unterlagen weder vervielfältigt noch dritten Personen, insbesondere Wettbewerbsfirmen, zugänglich gemacht werden.

Inhalt

Inhalt	2
Wichtige Sicherheitsinformationen	3
Qualifikation des Personals	3
Warnhinweise in dieser Anleitung.....	3
Weiterführende Dokumentation	4
Allgemeine Hinweise	4
Bevor Sie mit den Wartungsarbeiten beginnen	6
Zugelassenes Werkzeug	6
Wartungsarbeiten durchführen	7
Ausbau und Einbau der Messkammeraufnahme.....	7
Verstopftes Magnetventil reinigen.....	8
Weitere Hinweise zur Reinigung.....	10
Austausch der Dosierpumpen.....	11
Überprüfung der Dosierpumpen	11
Pumpenkopf austauschen	12
Austausch der Pufferbatterie	13
Austausch der Sicherung.....	14
Fehlerbehebung	15
Fehlermeldung „38 Water low“.....	15
Fehlermeldungen „33 Fault optics LED1“ und „27 Fault optics LED2“.....	15
Fehlermeldung „34 Fault turbidity“	15
Fehler aufgrund defekter Hardware	16
Ersatzteile Testomat® Modul CL/ NH2CL	17
Bauteilepositionen	18
Checkliste Testomat-Modul CL/NH2CL.....	22



Wichtige Sicherheitsinformationen

- Lesen Sie die Bedienungsanleitung und Wartungsanleitung sorgfältig und vollständig, bevor Sie Wartungsarbeiten an den Testomat-Geräten vornehmen.
- Beachten Sie die Warnhinweise in dieser Wartungsanleitung und in der Bedienungsanleitung des entsprechenden Gerätes.
- Beachten Sie die Gefahrenhinweise und Sicherheitsratschläge beim Einsatz von Reagenzien, Chemikalien und Reinigungsmitteln. Beachten Sie das entsprechende Sicherheitsdatenblatt! Für die von uns gelieferten Reagenzien stehen Ihnen die Sicherheitsdatenblätter im Internet unter <http://www.heylanalysis.de> zur Verfügung.

Qualifikation des Personals

Die Wartungsarbeiten erfordern grundlegende elektrische und verfahrenstechnische Kenntnisse sowie Kenntnisse der zugehörigen Fachbegriffe. Die Montage und die Inbetriebnahme dürfen daher nur von einer Fachkraft oder von einer unterwiesenen Person unter der Leitung und Aufsicht einer Fachkraft erfolgen.

Eine Fachkraft ist, wer aufgrund seiner fachlichen Ausbildung, Kenntnisse und Erfahrungen sowie seiner Kenntnisse der einschlägigen Bestimmungen, die ihm übertragenen Arbeiten beurteilen, mögliche Gefahren erkennen und geeignete Sicherheitsmaßnahmen treffen kann. Eine Fachkraft muss die einschlägigen fachspezifischen Regeln einhalten.

Warnhinweise in dieser Anleitung

In dieser Anleitung stehen Warnhinweise vor Handlungsaufforderungen, bei denen die Gefahr von Personen- oder Sachschäden besteht. Warnhinweise sind wie folgt aufgebaut:



SIGNALWORT

Beschreibung von Art bzw. Quelle der Gefahr

Beschreibung der Folgen bei Nichtbeachtung

- Hinweise zur Gefahrenabwehr. Halten Sie diese Maßnahmen zur Gefahrenabwehr unbedingt ein.



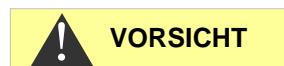
GEFAHR

Das Signalwort „**GEFAHR**“ kennzeichnet eine unmittelbar drohende, große Gefahr, die mit Sicherheit zu schweren Verletzungen oder sogar zum Tode führt, wenn die Gefahr nicht umgangen wird.



WARNUNG

Das Signalwort „**WARNUNG**“ kennzeichnet eine mögliche Gefahr, die zu schweren Verletzungen oder sogar zum Tode führen kann, wenn die Gefahr nicht umgangen wird.



VORSICHT

Das Signalwort „**VORSICHT**“ weist auf eine potenziell gefährliche Situation hin, die zu mittleren oder leichten Körperverletzungen oder zu Sachschäden führen kann, wenn sie nicht umgangen wird.

HINWEIS

Das Signalwort „**HINWEIS**“ weist auf eine wichtige Information hin. Wenn diese Information nicht beachtet wird, kann das zu Verschlechterungen im Betriebsablauf führen.

Weiterführende Dokumentation

Die Testomat-Geräte sind eine Anlagenkomponente. Beachten Sie daher auch die Anlagendokumentation des Anlagenherstellers.

Allgemeine Hinweise

Zur Sicherstellung der einwandfreien Funktion der Testomat-Geräte ist eine regelmäßige Wartung erforderlich. Eine regelmäßige Sichtkontrolle erhöht ebenfalls die Betriebssicherheit. Beachten Sie auch die Hinweise in der Bedienungsanleitung!

Störungen selbst beheben.

HINWEIS

Erfahrungsgemäß lassen sich viele Störungen, die im täglichen Betrieb auftreten, von Ihnen selbst beheben.

Dies stellt sicher, dass Ihnen das Messgerät schnell wieder zur Verfügung steht. In der nachfolgenden Wartungs- und Serviceanleitung finden Sie mögliche Ursachen für Fehlfunktionen sowie hilfreiche Hinweise für deren Beseitigung.

Übersicht über durchzuführende Wartungsarbeiten

Die Wartungsintervalle können je nach Wasser- und Rohrleitungsqualität variieren.

Wartungsarbeiten	monatlich	¼ jähr-lich	½ jähr-lich	jährlich
Sichtscheiben reinigen	X			
Messkammer/Messkammeraufnahme reinigen	X			
Empfängeroptik reinigen			X	
Regler-/Filtergehäuse reinigen		X		
Abwasserleitung reinigen		X		
Überprüfung der Dosierpumpen inkl. Saug- und Druckschläuche			X	
Elektrische- und hydraulische Verbindungen überprüfen			X	
Dichtungssatz (40124) und Sichtscheiben erneuern				X

HINWEIS

Wartungsintervall der Pumpenköpfe

Wir empfehlen, die Pumpenköpfe nach 2 Jahren zu tauschen, da die Leistung eines Pumpenkopfes durch Verschleiß nachlassen kann. Tauschen Sie ihn in jedem Fall, wenn die Wartungsmeldung 25 oder 26 kommt.

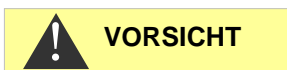
- Die Messkammer sollten Sie in regelmäßigen Abständen reinigen und möglichst die beiden Dichtungen der Messkammeraufnahme und der Sichtscheiben austauschen.
- Bei stark eisenhaltigen Wässern kann eine Reinigung auch öfter erforderlich sein.
- Verwenden Sie bei der Reinigung ausschließlich ein trockenes und fusselfreies Tuch.
- Bei Wartung nach Fehlermeldung “35 Fehler Verschmutzung” oder “33 Fehler Optik”, ist die Fehlermeldung mit der Funktionstaste Alarm zu quittieren.
- Erfolgt eine Wartung durch eine Wartungsmeldung des Gerätes (Wartungsintervall), ist die Wartung mit der Funktionstaste Alarm zu quittieren.
- Warten Sie mindestens 5 Sekunden, bevor Sie das Gerät am externen Netzschalter wiederholt ein- und ausschalten.
- Die Instandsetzung eines defekten Gerätes ist – unabhängig von der Garantiefrist – nur im ausgebauten Zustand und mit einer Fehlerbeschreibung möglich. Teilen Sie uns bitte darüber hinaus den aktuell verwendeten Reagenztyp, die Chargennummer und das gemessene Medium mit. Unternehmen Sie bitte keine Manipulationen am Gerät, die über die in dieser Bedienungsanleitung beschriebene Handhabung hinausgehen, da anderenfalls die Gewährleistung erlischt. Dies gilt insbesondere für die Messkammeraufnahme, deren Siegel nicht beschädigt werden darf. Wenn Sie das Gerät zur Reparatur einsenden, entleeren Sie bitte die Messkammer vollständig und entnehmen Sie die Reagenzflaschen und den Ablauftrichter.
Vor der Demontage sollte unbedingt die Art des Fehlers (Fehlernummer, Fehlerauswirkung, Logdatei der SD-Karte) notiert werden.
- Bevor Sie die Schutzeinrichtung wieder aktivieren, versuchen Sie nach dem Auslösen einer Schutzeinrichtung (Schmelzsicherung) zuerst die Fehlerursache zu beheben (z. B. ein defektes Ventil austauschen). Ein häufiges Auslösen ist immer auf einen Fehler zurückzuführen, der unter Umständen auch das Gerät beschädigen kann.

Bevor Sie mit den Wartungsarbeiten beginnen

Führen Sie eine Sichtkontrolle wie folgt am Gerät durch:

- Ist die Haube des Gerätes (falls vorhanden) immer sorgfältig verschlossen?
- Ist das Gerät übermäßig verschmutzt?
- Befindet sich Luft in den Dosierschläuchen?
- Sind die Schlauchanschlüsse der Dosierpumpen dicht?
- Ist das Haltbarkeitsdatum der Reagenzien überschritten?

Beim Einsetzen einer neuen Reagenzflasche überprüfen Sie immer die Sichtscheiben auf Verschmutzung.



Einsatz von Reinigungsmitteln

- Zur Reinigung der Messkammer und anderer Kunststoffteile niemals organische Lösungsmittel verwenden!
- Benutzen Sie zur Reinigung Isopropanol.
- Beachten Sie die Sicherheitsvorschriften beim Umgang mit Reinigungsmitteln!

Zugelassenes Werkzeug



Verwenden Sie bei den beschriebenen Arbeiten nur geeignetes Werkzeug, z.B. unseren Werkzeugsatz T2000 (Art.-Nr. 40138) und unseren Wartungskoffer T2000 (Art. Nr. 270338) mit allen notwendigen Ersatzteilen für die regelmäßige Wartung.

Inhalt Werkzeugsatz T2000 (Art.-Nr. 40138)		
Größe	Einsatzzweck	Art.-Nr.
Schraubendreher Torx, TX 20x100	Messkammer, Schnappbefestigung	30991
Schraubendreher Torx, TX 10x80	Messkammeraufnahme	30992
Schraubendreher Torx, TX 8x60	Anzeigeplatine, Messkammeraufnahme	30993

Wartungsarbeiten durchführen

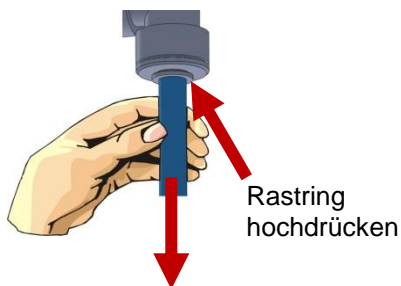
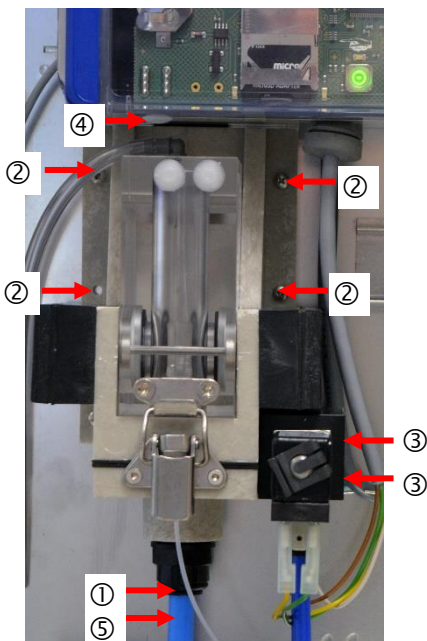
In dieser Serviceanleitung werden Wartungsarbeiten beschrieben, die über die regelmäßigen Wartungsarbeiten hinausgehen, die im Kapitel „Instandhaltung und Wartung“ der Bedienungsanleitung beschrieben sind.

siehe Bedienungsanleitung

- Reinigung der Messkammer und der Sichtscheiben Seite 42
- Reinigung des Filtergehäuses Seite 42
- Reagenz wechseln Seite 43
- Firmware-Update Seite 45

Ausbau und Einbau der Messkammeraufnahme

(Benötigtes Werkzeug: Torx 10, Spann- und Lösehilfe, für John Guest Verbinder, John Guest ICLT/2)



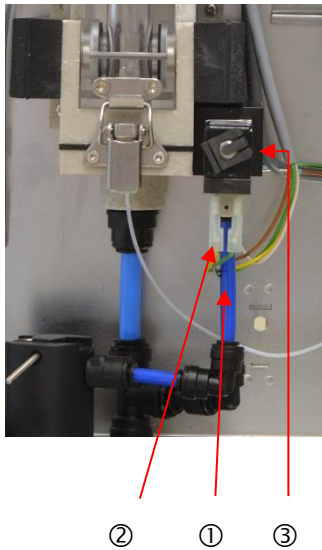
- Schalten Sie das Gerät aus und trennen Sie es von der Spannungsversorgung.
- Sperren Sie die Wasserzufuhr zum Gerät ab.
- Entleeren Sie die Messkammer, falls noch Wasser darin ist.
- Entriegeln Sie den Spannverschluss der Messkammer.
- Kippen Sie die Messkammer nach oben und nehmen Sie sie heraus.
- Entnehmen Sie den Rührkern.
- Lösen Sie den Druckschlauch ①
- Lösen Sie die 4 Befestigungsschrauben der Messkammeraufnahme ②.
- Lösen Sie den Ventilblock ③ von der Messkammeraufnahme (2 Befestigungsschrauben).
- Entriegeln Sie den Stecker der Flex-Verbindung ④ auf der Grundplatte durch Zusammendrücken und Hochziehen der zwei seitlichen Hebel.
- Ziehen Sie die Flex-Verbindung aus dem Stecker.
- Nehmen Sie die Messkammeraufnahme nach vorne heraus. Ziehen Sie dabei das Ablaufrohr ⑤ aus der Schlauchverbindung der Messkammeraufnahme (siehe Abb.: Rastring hochdrücken).
- Neue Messkammeraufnahme in umgekehrter Reihenfolge wieder einsetzen.
- Kontrollieren Sie, dass der Stecker nach Einstecken der Flex-Verbindung wieder verriegelt ist.

Verstopftes Magnetventil reinigen

Wenn das Magnetventil durch Verunreinigungen verstopft ist, wird die Messkammer nicht richtig geleert. In dem Fall kann das Magnetventil vorsichtig gereinigt werden.

Zum Ausbau des Magnetventils gehen Sie wie folgt vor:

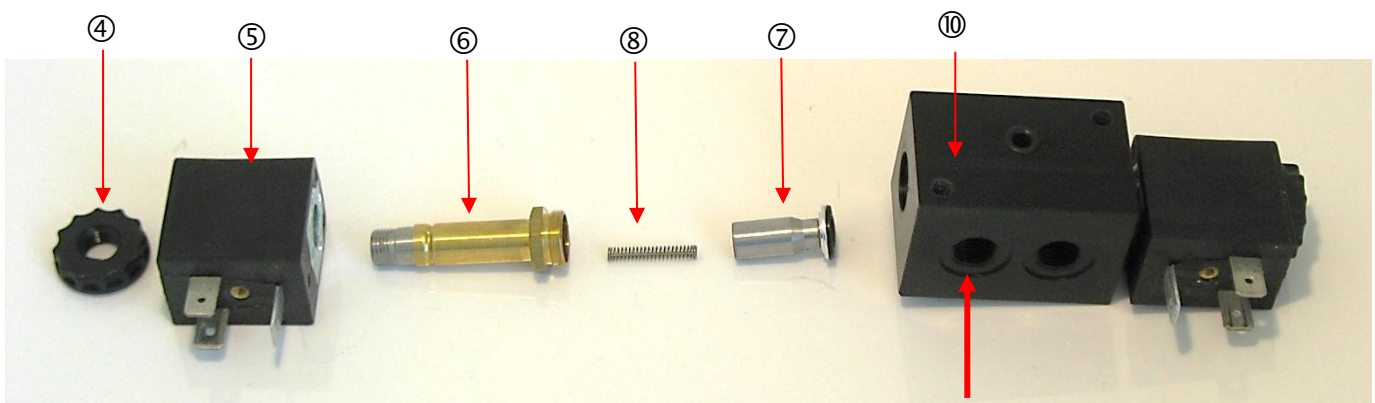
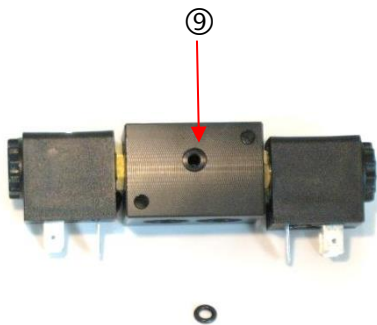
- Schalten Sie das Gerät aus und trennen Sie es von der Spannungsversorgung.
- Sperren Sie die Wasserzufuhr in der Zuleitung zum Testomat.
- Öffnen Sie den Deckel falls vorhanden.
- Lösen Sie den Schlauch ① aus dem Steckverbinder
- Lösen Sie die 4 Kabelschuhe ② von den Spulen des Magnetventils.
- Lösen Sie die 2 Schrauben ③, die das Magnetventil im Gehäuse halten. (Torx 10)
- Entnehmen Sie das Magnetventil nach oben aus dem Gehäuse.



Um das Magnetventil zu reinigen, zerlegen Sie jede Seite getrennt wie folgt:

Beginnen Sie mit der Auslassseite. Auf dieser Seite kann die Membran des Ventilkerns in der Bohrung kleben, wenn das Ventil verunreinigt ist. Durch Lösen der Membran und Reinigen der Bohrung kann das Problem meistens behoben werden.

- Rändelmutter ④ abschrauben
- Spule ⑤ abziehen
- Ankerhülse ⑥ abschrauben (SW 13)
- Ventilkern ⑦, auch Anker genannt, vorsichtig herausziehen. Achten Sie darauf, dass die Feder ⑧ nicht wegspringt.
- Wenn die Membran sich nicht löst und Sie den Anker nicht herausziehen können, blasen Sie mit Druckluft in die Bohrung, damit sich die Membran löst.
- Achten Sie darauf, dass der O-Ring ⑨ aus der Bohrung zur Messkammer nicht verloren geht, wenn Sie Druckluft durch das Ventil und den Ventilblock blasen. Entfernen Sie deshalb den O-Ring vor jeder Reinigung.



Hier Druckluft einblasen

- Reinigen Sie die Ventiltteile und Ventilkammer ⑩, wenn Verkeimung oder Ablagerungen vorliegen, mit einer kleinen Bürste (z.B. aus unserem Reinigungsbürstensatz Art.-Nr. 32287).
- Gehen Sie für die Montage in umgekehrter Reihenfolge wie beim Ausbau vor.
Achten Sie darauf, dass Sie die Spule richtig herum auf die Ankerhülse schieben. Nur in einer Richtung lässt sich die Spule leicht auf die Ankerhülse schieben.
- Zerlegen Sie nun die Einlassseite in gleicher Weise, wie es für die Auslassseite beschrieben wurde.
- Reinigen Sie die Einlassseite, wie oben beschrieben.
- Setzen Sie nach der Reinigung die Teile wieder zusammen.

HINWEIS

Gefahr des Vertauschens von Teilen

Vertauschen Sie nicht die Einlass- und Auslassseite beim Einbau! Die Federn sind nicht identisch. Bei falschem Zusammenbau funktioniert das Magnetventil nicht mehr.

Vertauschen Sie nicht die Kabelschuhe von Einlass- und Auslassseite beim Wiederanschießen (Einlass: Kabel grün-gelb; Auslass: Kabel braun-weiß). Machen Sie gegebenenfalls ein Foto vor dem Ausbau.

Achten Sie darauf, dass die Bohrung ⑨ im Magnetventil zur Messkammer zeigt.

Versuchen Sie nicht, das Magnetventil mit Gewalt einzubauen. Kontrollieren Sie, wenn es Probleme gibt, ob Sie das Magnetventil richtig zusammengesetzt haben und mit der richtigen Seite an die Messkammer schrauben.

-
- Gehen Sie beim Einbau des Magnetventils in umgekehrter Reihenfolge wie beim Ausbau vor.

Weitere Hinweise zur Reinigung

Vorgehen bei Korrosion:



Legen Sie den Zuganker kurzzeitig in eine Metall-Reinigungslösung (je nach Konzentration nicht länger als 5 Minuten). Anschließend mit viel klarem Wasser neutralisieren.

Auf keinen Fall darf Schmirgelpapier verwendet werden!

Verwenden Sie besser metallfreies Reinigungsflied, z.B. von Fa. Rothenberger

Vorgehen bei kristallinen Ablagerungen:

Legen Sie den Zuganker in Essigessenz oder in vorher aufgelöste granuliert Zitronensäure, Kalkhaushaltsreiniger gehen auch. Auch in diesem Fall nicht länger als 5 Minuten einwirken lassen. Anschließend mit viel klarem Wasser neutralisieren und ggf. mit metallfreiem Reinigungsflied nachbearbeiten.



Vor dem Zusammenbau:

Bitte benetzen Sie die medienberührenden Teile mit einem feinen wasserabweisenden Silikonfett oder Spray, z.B. Baysilone

Es ist beständig gegen Wasserdampf, Schwefeldioxid, verdünnte Säuren und Laugen, physiologisch indifferent, hautfreundlich und hat ausgezeichnete dielektrische Eigenschaften.

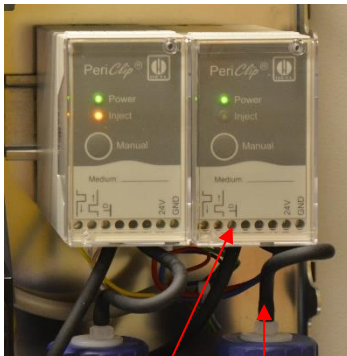
Wenn Sie diese Hinweise alle umsetzen, werden auch ältere Ventile wieder für lange Zeit einwandfrei funktionieren.

Austausch der Dosierpumpen

Eine nicht einwandfrei arbeitende Pumpe führt zu fehlerhaften Messwerten. Bei Problemen mit einer der Dosierpumpen empfehlen wir den Ersatz durch eine Austauschpumpe.

Beim Austauschen einer Pumpe gehen Sie wie folgt vor:

- Schalten Sie das Gerät aus und trennen Sie es von der Spannungsversorgung.
- Lösen Sie die fünf Kabel der Klemmenanschlüsse ① mit einem passenden Schraubendreher.
- Lösen Sie die Schlauchverbindungen ② an der Reagenzflasche und an der Messkammeraufnahme.
- Fangen Sie auslaufendes Reagenz mit einem Gefäß auf!
- Drücken Sie die Arretierung des Pumpengehäuses ③ mit einem Schraubendreher nach unten und entfernen Sie das Gehäuse nach oben.
- Setzen Sie die Austauschpumpe zuerst oben auf der Hutschiene auf und drücken Sie das Gehäuse nach unten bis die Arretierung einrastet.
- Schließen Sie die Kabel (Farbfolge beachten!) wieder an.
- Stellen Sie die Schlauchverbindungen wieder her (Saug- und Druckseite beachten!)



① ②

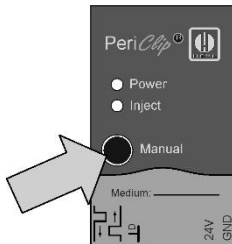


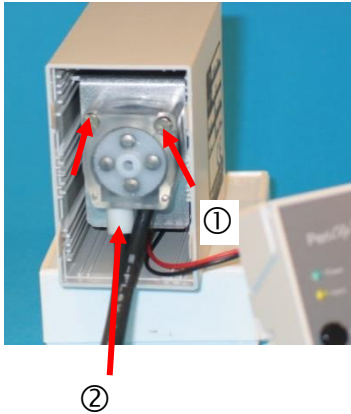
③

Überprüfung der Dosierpumpen

Um die korrekte Arbeitsweise sowie die Dosiermenge einer Dosierpumpe zu überprüfen, gehen Sie wie folgt vor:

- Betätigen Sie die Taste "HAND".
- Vergewissern Sie sich, dass die Messkammer entleert ist.
- Entfernen Sie den Druckschlauch von der Messkammeraufnahme.
- Betätigen Sie nun die Taste "Manual" an der Dosierpumpe.
- Beobachten Sie, ob Reagenz aus dem Schlauch austritt.
- Fangen Sie austretendes Reagenz mit einem Gefäß auf!





Pumpenkopf austauschen

Zum Austausch des Pumpenkopfes gehen Sie folgendermaßen vor:

- Entfernen Sie den Klarsichtdeckel.
- Öffnen Sie mit einem geeigneten Schraubendreher das Gehäuse (Schnapp-Befestigung auf beiden Seiten reindrücken).
- Ziehen Sie den Pumpenkopf mit dem Motorhaltewinkel vorsichtig heraus.
- Lösen Sie die beiden Schrauben ① am Pumpenkopf.
- Ziehen Sie den Pumpenkopf von der Motorwelle ab.
- Setzen Sie den neuen Pumpenkopf auf die Welle. Der kurze Schlauch mit dem Stopper ② muss auf der linken Seite sein.

HINWEIS



Verdrehschutz

Achten Sie bei der Installation auf den Verdrehschutz an der Motorwelle und am Pumpenkopf! Die Bohrung und die Welle haben jeweils eine gerade Fläche und passen daher nur in einer Stellung zusammen. Drehen Sie den Pumpenkopf vorsichtig in die richtige Position, bis die Rastnasen am Pumpenkopf in die vorgesehenen Bohrungen im Gehäuse einrasten.

- Gehen Sie beim Zusammenbau der Pumpe in umgekehrter Reihenfolge vor. Achten Sie darauf, dass Sie weder Kabel noch Schläuche einklemmen. Setzen Sie den Motorhaltewinkel nicht auf die oberste Einschub-schiene ③, da sonst der Pumpenkopf die Kontakte der Platine berührt.



ESD-Schutz beachten!

Austausch der Pufferbatterie

Die interne Uhr wird bei ausgeschaltetem Gerät von einer Lithium-Pufferbatterie (Typ: CR2032) betrieben, die auf eine Lebensdauer von 10 Jahren ausgelegt ist. Nach dieser Zeit sollte sie präventiv ausgetauscht werden, auf jeden Fall bei einer gemessenen Spannung $< 2.3\text{ V}$.

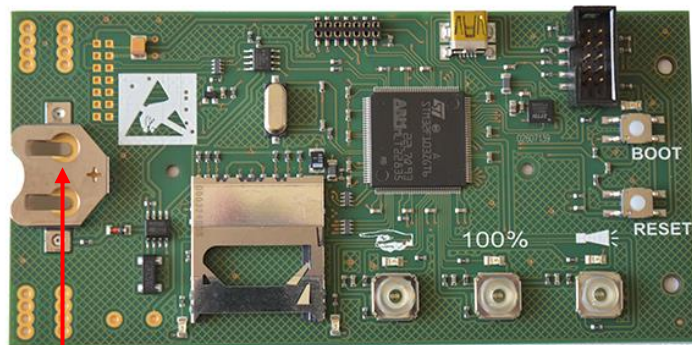
Wechseln Sie die Batterie auf der Controllerplatine wie folgt:

- Schalten Sie das Gerät aus und trennen Sie es von der Spannungsversorgung.
- Öffnen Sie die Gerätehaube falls vorhanden.
- Öffnen Sie den Klarsichtdeckel zum Platinenraum.
- Drücken Sie mit Hilfe eines nicht leitenden Werkzeugs vorsichtig die verbrauchte Batterie aus der Halterung ① heraus. Vermeiden Sie eine Beschädigung der Platine durch die scharfen Kanten eines Schraubendrehers.
- Setzen Sie eine neue Batterie ein und achten Sie auf die Polarität.
- Schließen Sie den Klarsichtdeckel zum Platinenraum.

Entsorgung von Batterien

HINWEIS

Batterien müssen getrennt vom Gerät entsorgt werden! Entsorgen Sie die Batterien entsprechend den Richtlinien Ihres Landes.

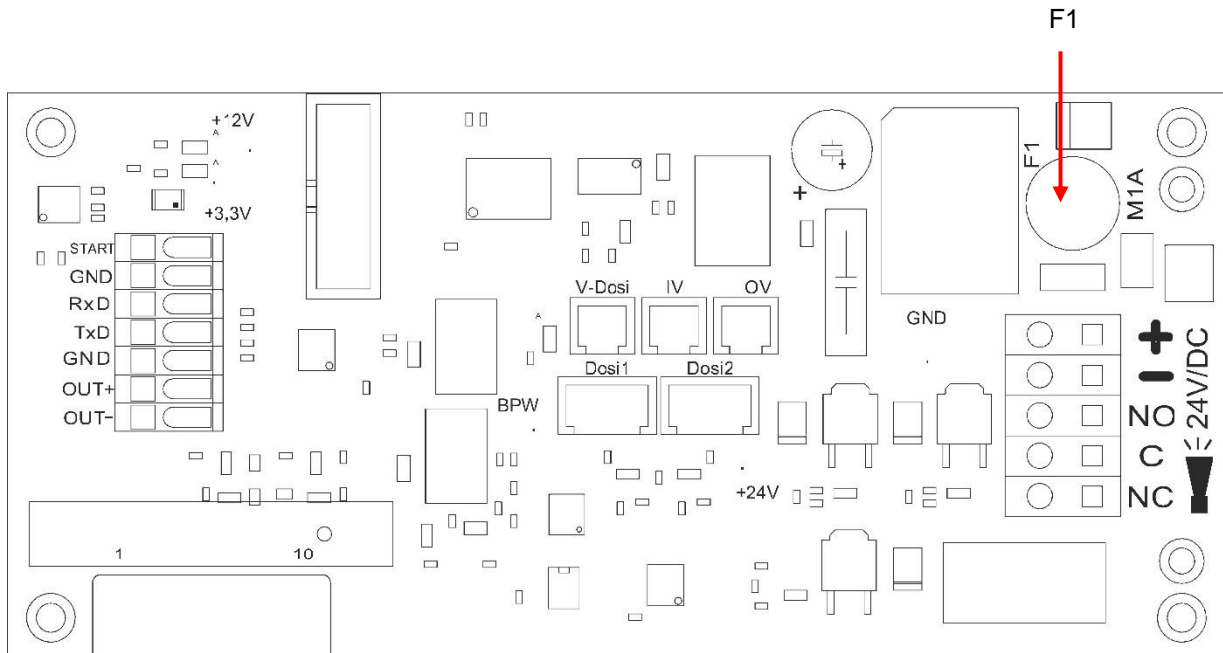


①

Austausch der Sicherung

Diese interne Gerätesicherung schützt das Testomat-Modul bzw. die Ausgänge vor Überlast und Kurzschluss.

Die Hauptsicherung F1 (1 A MT) für Ausgänge und Gerät befindet sich auf der Grundplatine (hinter der Controllerplatine).



Fehlerbehebung

Im Folgenden finden Sie die häufigsten Fehlermeldungen, mögliche Ursachen und wie man sie behebt.

Eine vollständige Tabelle mit allen Fehlermeldungen, möglichen Ursachen und Maßnahmen zur Fehlerbehebung finden Sie auf Seite 34 ff. in der Bedienungsanleitung.

HINWEIS

Betrieb ohne Haube/Messfehler bei starkem Lichteintrag

Bei Installation und Betrieb ohne Gerätehaube (Art. Nr. 37798) ist eine direkte Sonneneinstrahlung oder starker Lichteintrag zu vermeiden, da dies die Messung beeinträchtigen kann.

Fehlermeldung „38 Water low“

Lösungsvorschlag:

- Überprüfen Sie den Wasserzulauf (Sieb etc.) auf Fremdkörper. Reinigen Sie gegebenenfalls das Filtersieb. Achten Sie darauf, dass der Wasserzulauf nicht zu lang ist.
- Der Eingangsdruck ist zu gering (kleiner 1 bar). Entfernen Sie den Druckregelkern (siehe Kapitel“ Reinigung des Filtergehäuses“ in der Bedienungsanleitung, Seite 39).
- Zum Spülen und Füllen der Messkammer müssen typischerweise 400 ml/min durch die Messkammer fließen.
- Oxidation auf dem Flexfilm in der Messkammeraufnahme. Tauschen Sie die Messkammeraufnahme aus.

Fehlermeldungen „33 Fault optics LED1“ und „27 Fault optics LED2“

Lösungsvorschlag:

- Es liegt ein Fehler an der optischen Einheit vor. Der Empfänger ist defekt. Tauschen Sie die Messkammeraufnahme aus.
- Durch zu kaltes Wasser <8°C und gleichzeitiger feucht warmer Umgebungstemperatur >28-30°C kann es zur Bildung von Wassertropfen auf den Sichtscheiben kommen.

Fehlermeldung „34 Fault turbidity“

Lösungsvorschlag:

- Überprüfen Sie, ob das zugeführte Messwasser sehr trüb oder verschmutzt ist.
- Kontrollieren Sie, ob die Sichtscheiben verschmutzt sind und reinigen Sie sie gegebenenfalls.
- Überprüfen Sie, ob der Flexfilm trocken ist. Wenn Sie einen Wasserschaden feststellen, tauschen Sie die Messkammeraufnahme aus.
- Installieren Sie gegebenenfalls einen Filter (Art.-Nr. 11217) im Zulauf des Gerätes.

- Durch zu kaltes Wasser <8°C und gleichzeitiger feucht warmer Umgebungstemperatur >28-30°C kann es zur Bildung von Wassertropfen auf den Sichtscheiben kommen.

Fehler aufgrund defekter Hardware

1. Die Dosierpumpe läuft ständig.

Lösungsvorschlag:

- Überprüfen Sie, ob das Flachbandkabel an der Haupt- und Frontplatine lose oder defekt ist.

2. Das vordere Einlassventil lässt Wasser durch.

Lösungsvorschlag:

- Überprüfen Sie, ob eine Verschmutzung des Einlassventils entstanden ist.

3. Das hintere Auslassventil lässt Wasser durch.

Lösungsvorschlag:

- Überprüfen Sie, ob eine Verschmutzung des Auslassventils entstanden ist. Liegt ständig Spannung am Ventil an? Führen Sie einen Reset durch (s. Bedienungsanleitung Seite 20).
Behebt das den Fehler nicht, muss das Ventil ausgetauscht werden.

Ersatzteile Testomat® Modul CL/ NH2CL

Achtung!

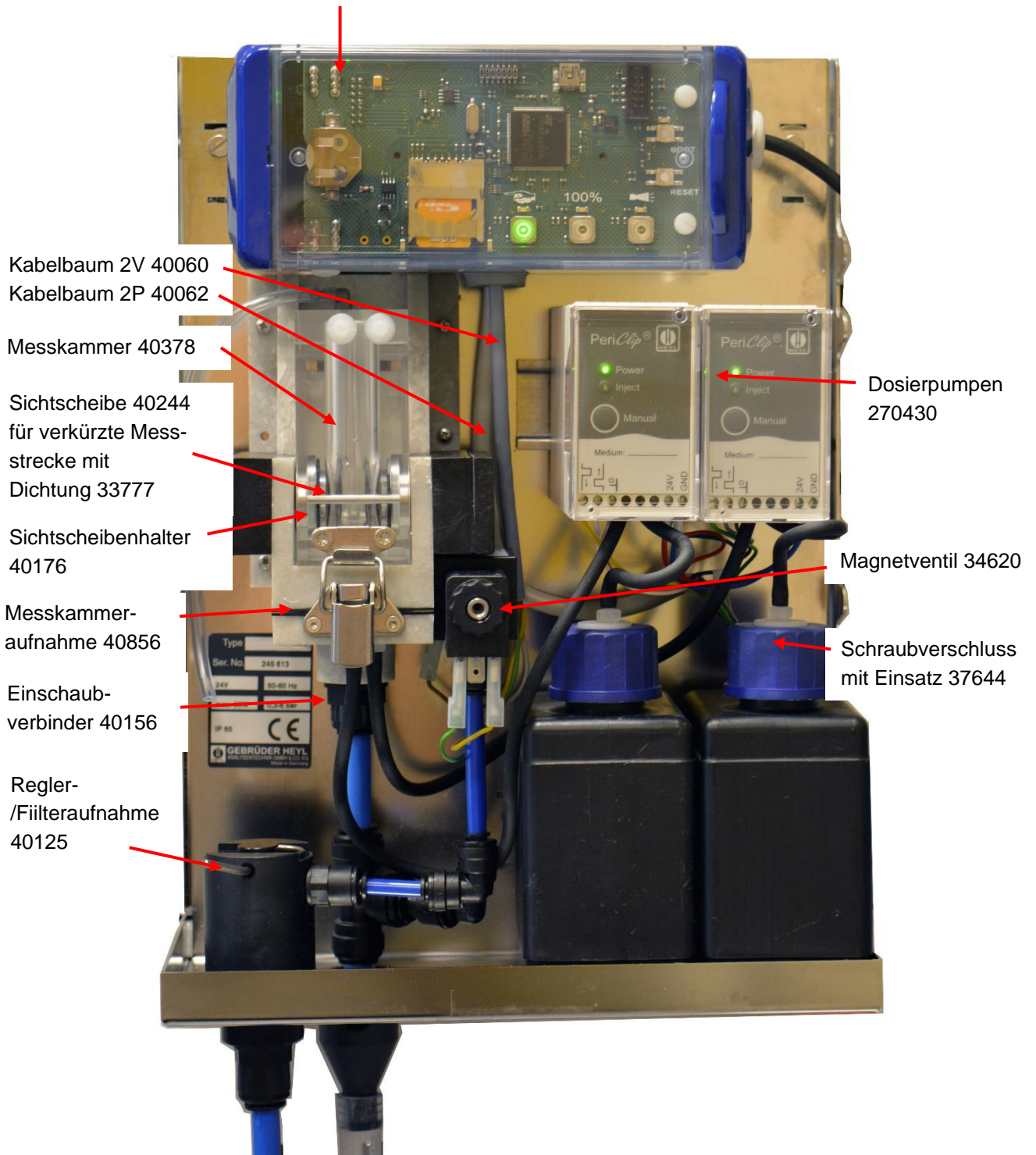
Wenn Sie Ihr Testomat® Modul CL/NH2CL zur Wartung einschicken, achten Sie darauf, dass die Messkammer entleert wurde und die Reagenzflaschen aus dem Gerät entnommen wurden. Spülen Sie außerdem die PeriClip®-Pumpe mit Wasser, um Reagenzreste zu entfernen.

Art.-Nr.		Druckregler	
40125	Regler- / Filteraufnahme, kpl.		
40120	Regler- / Filteraufnahme		
40129	Reglerstopfen T2000, kpl.		
11225	Durchflussreglerkern kpl.		
11270	Haltestift 3x50 / 135 Grad		
11217	Filtersieb für Zulauf 19,5dx25		
11218	Feder für Zulauf		
40121	Zulaufanschluss		
40153	Einschraub-Verbinder G 1/4" -10		
40150	Einschraubverbinder G 1/8"		
Messkammer			
33777	Flachdichtung		
40244	Sichtscheibe für verkürzte Messstrecke		
40176	Sichtscheibenhalter, Senk. u. Gew.		
33253	Schraube M3x40, A2, DIN 965		
40032	Spannhaken TL-17-201-52		
11210	Stopfen für Messkammer T2000/ECO		
40378	Messkammer mit verkürzter Messstrecke, geprüft		
Messkammeraufnahme			
37856	Messkammeraufnahme DUO		
40050	Magnet-Rührkern, bearbeitet		
40156	Einschraubverbinder 3/8" -10		
34620	Magnetventil, 2/2-Wege		
Dosierpumpe PERIClip®			
270430	Dosierpumpe PERIClip		
40362	Pumpenkopf PERIClip, ET		
Flaschenanschluss/Saugvorrichtung			
37644	Schraubverschluss mit Einsatz für 500 ml		
Geräte-Ersatzteile			
31271	Sicherung G-M, 5x20mm, M 1 A		
37855	Leiterplatine T-MU_GP_Chlor		
37805	Leiterplatine T-MU_Control		
37734	Kabelverschraubung M16 x 1,5		
37735	Mutter M16x1,5 für Kabelverschraubung		
37832	Flachbandkabel 2 x 7 polig		
40060	Kabelbaum 2V für T2000		
40062	Kabelbaum 2P für T2000		
32187	Ablauftrichter mit Rastnasen		
37774	Distanzring für Ablauftrichter		
37798	Gerätehaube		
Installation			
40153	Zulauf für Testomat-Modul TH D=6		
37581	Rohr, PE, D=6 d=4 L=5 m (5 m Zulaufschlauch mit 6 mm Außendurchmesser)		

35715	Ablaufschlauch 12 x 15 x 2000 mm (2 m Ablaufschlauch mit 12 mm Innendurchmesser)
-------	---

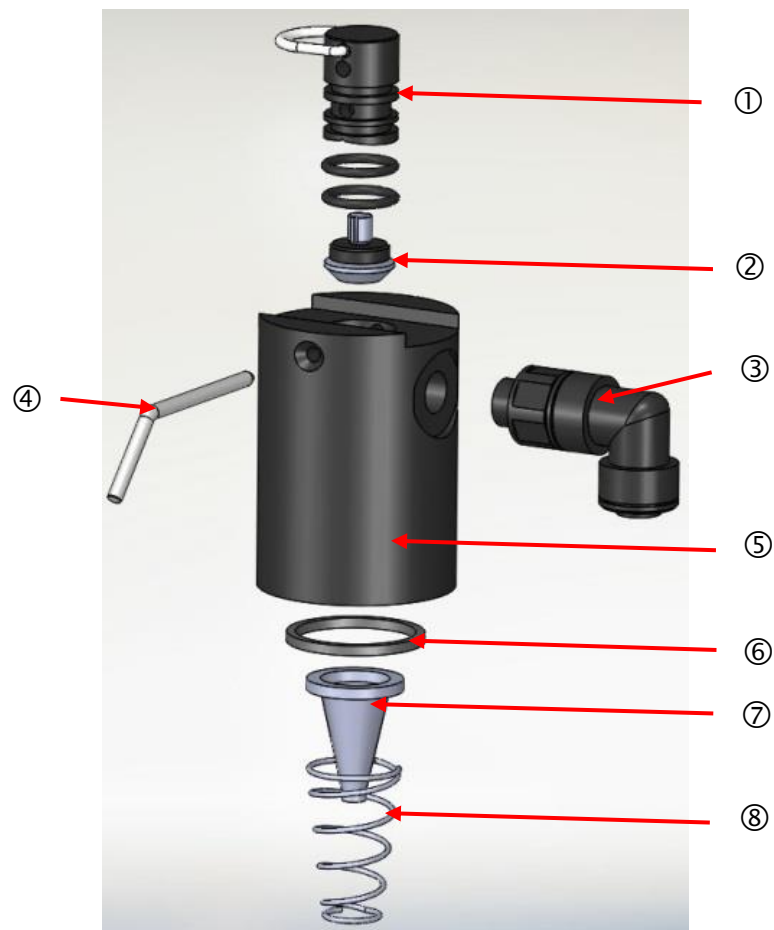
Bauteilepositionen

Grundplatine 37855 (dahinter)
Controllerplatine 37805

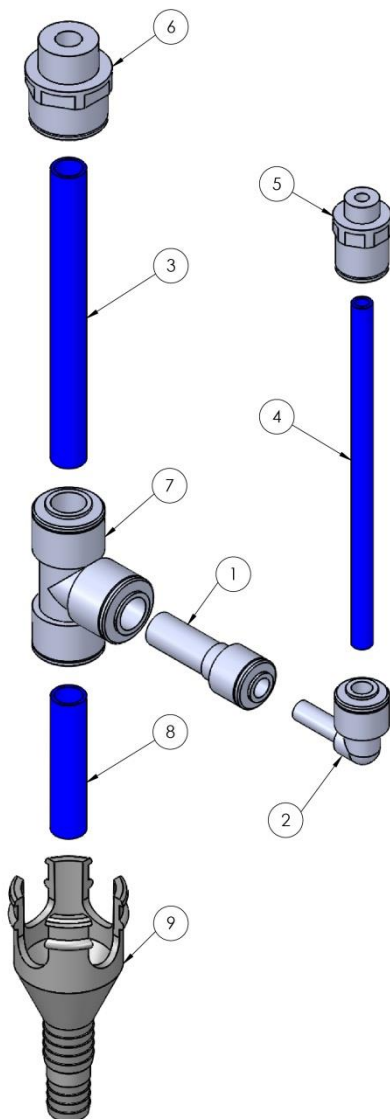


Regler-/Filteraufnahme

Pos-Nr.	Benennung	Artikelnummer	Menge
1	Reglerstopfen	40129	1
2	Reglerkern	11225	1
3	Winkel-Einschraubverbinder	40157	1
4	Sicherungsstift	11270	1
5	Regler-/Filteraufnahme	40120	1
6	Flachdichtung 24x2	33777	1
7	Filter	11217	1
8	Feder	11218	1



Ablauf und Verrohrung



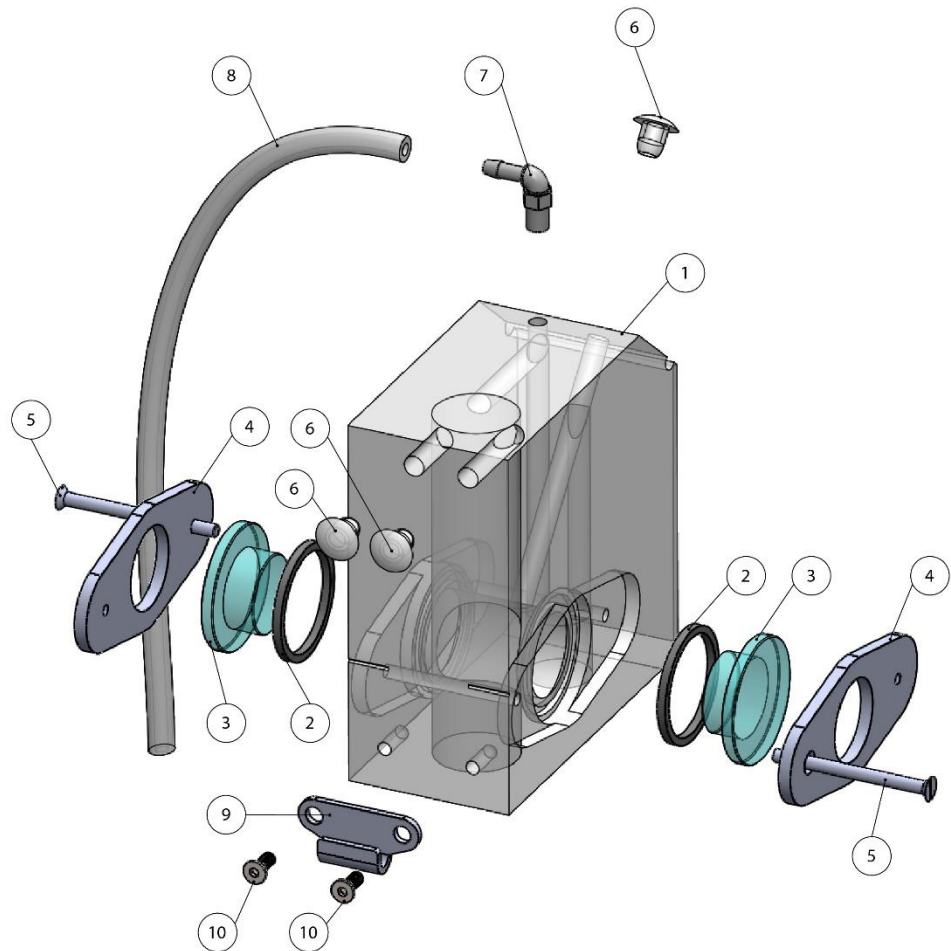
Pos-Nr.	Benennung	Artikelnummer	Menge
1	Reduzier-Verbinder 10-6	40152	1
2	Einsteck-Winkelverbinder 6-6	40154	1
3	Rohr 10x98	40240	1
4	Rohr 6x115	40142	1
5	Einschraubverbinder G1/8" - 6	40150	1
6	Einschraubverbinder G3/8" - 10	40156	1
7	T-Verbinder 10	40112	1
8	Rohr 10x45	35863	1
9	Trichter	32187	1

Inhalt Dichtsatz T2000 (Art.-Nr.: 40124)

Anzahl, Größe	Position	Art.-Nr.
1 x O-Ring 18x2	Messkammeraufnahme	33776
1 x O-Ring 4,47x1,78	Ventilblock	33775
4 x Flachdichtung 24x2	Druckregler, Messkammer und Messkammeraufnahme	33777
1 x O-Ring 20x2	Zulaufverschraubung	11216
2 x O-Ring 10,82x1,78	Reglerstopfen	11249

Messkammer komplett (40378)

Pos-Nr.	Benennung	Artikelnummer	Menge
1	Messkammergehäuse	40020	1
2	Flachdichtung 24x2	33777	2
3	Sichtscheibe für verkürzte Messstrecke	40244	2
4	Sichtscheibenhalter	40176	2
5	Schraube M3x40	33253	2
6	Stopfen	11210	3
7	Winkel-Einschraubverbinder	40320	1
8	Schlauch, PVC, 3,0/1,5, 200mm	35852	1
9	Spannhaken	40032	1
10	Schraube M4x8	33252	2



Checkliste Testomat-Modul CL/NH2CL

Verehrte Kunden und Kundendiensttechniker,
diese Checkliste kann Ihren Sachverstand und Ihre Erfahrung bei der Störungsbeseitigung nicht ersetzen. Sie soll Ihnen Hilfestellung leisten bei der schnellen und systematischen Fehlersuche und Fehlerdokumentation. Diese Liste erhebt keinen Anspruch auf Vollständigkeit. Für ergänzende Hinweise sind wir deshalb jederzeit dankbar.

Ihr Gerätehersteller

Block 1 / Anlage- und Gerätedaten

	Testomat®-Modul						
Anlagentyp	Gerätetyp	Gerätenummer	Reagenztyp	Chargennummer	gemessenes Medium	Softwarestand	Pumpe Nr.

Block 2 / Fehlermeldung und Fehlerhistorie zutreffendes bitte ankreuzen (X)

Was zeigt die Fehlerhistorie im Service-Monitor an?			
			(Text der Fehlerhistorie)
Erscheint eine Fehlermeldung im Service-Monitor? z.B. „Wassermangel“ etc. (Siehe Bed.-Anl. „Fehlermeldungen / Hilfe bei Störungen“)	Ja	Nein	
			(Text der Fehlermeldung)

Block 3 / Sicht- und Funktionsprüfung zutreffendes bitte ankreuzen (X) ggf. Werte / Bemerkungen

Liegt die Versorgungsspannung laut Typenschild am Gerät?	Ja	Nein	
Leuchten die 3 grünen LEDs zur Anzeige der Spannungen auf der Grundplatte?	Ja	Nein	
Sind Messkammer und wasserführende Schläuche dicht?	Ja	Nein	
Ist die Messkammer sauber und belagfrei?	Ja	Nein	
Liegt der Wasserdruck im vorgeschriebenen Bereich (400 ml/min)? (Siehe Gerätetypenschild)	Ja	Nein	Anlagendruck:
Ist der Abfluss auf der gesamten Länge rückstaufrei verlegt? (Kein „Siphon-Effekt“!!)	Ja	Nein	
Ist der Abflussschlauch frei? (Mikroorganismen durch Verkeimung o.ä.)	Ja	Nein	
Ist die Spülzeit / Spülwassermenge im Service-Monitor so eingestellt, dass immer Frischwasser gemessen wird?	Ja	Nein	Spülzeit:
Sind die Schläuche an den Dosierpumpen luftblasenfrei? (Pumpe von Hand betätigen / Handanalyse durchführen)	Ja	Nein	

DURCHFÜHREN EINER (HAND)ANALYSE

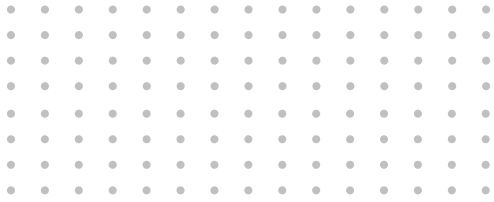
Steigt die Wassersäule beim Füllen der Messkammer gleichmäßig bis zur Überlaufbohrung (5 mm unter Oberkante Messkammer)? (Bei Nein: Wasserdruck, Wasserdurchlauf/Durchflussregler prüfen)	Ja	Nein	
Dosieren die Dosierpumpen während einer Analyse? (LED an Pumpen leuchten auf!)	Ja	Nein	Anzahl Dosierhübe:
Werden nach dem Dosiervorgang in der Messkammer die Reagenzien richtig im Wasser vermischt? Rührkern überprüfen!	Ja	Nein	

PROGRAMMIERDATEN / BETRIEBSBEDINGUNGEN

Bleibt der Testomat – außer bei Wartungsarbeiten/Notfällen – ständig mit Versorgungsspannung versorgt? (Zeitweiliges Ausschalten nur mit Taste „Hand“ oder Eingang „Stop“!)	Ja	Nein	
--	----	------	--

Nähere Angaben zu Fehlermeldungen und möglichen Störungsursachen finden Sie in der **Bedienungsanleitung** unter „Fehlermeldungen / Hilfe bei Störungen“.

Nach Durchführung dieser Überprüfungen kann nach aller Erfahrung davon ausgegangen werden, dass die überprüften Funktionen (Block 3) bei der Beantwortung der Fragen mit „Ja“ einwandfrei arbeiten. Empfohlen wird die grundsätzliche Durchführung dieser Prüfungen bei jeder Inspektion oder bei aufgetretenen Störungen.



Gebrüder Heyl
Analysentechnik GmbH & Co. KG
Orleansstraße 75b
D 31135 Hildesheim
www.heylandanalysis.de

Serviceanleitung_T-Modul_CL_D_210706.docx



Scannen Sie den Code und
besuchen Sie uns auf unserer Homepage!